

# **Katalog części zamiennych do urządzeń VAG/VAS producenta Autotestgeräte LEITENBERGER GmbH**

Wydanie 2018.04

## **QS Tools Sławomir Sierzchuła**

62-010 Pobiedziska

ul. Powstańców Wlkp. 3

mobile: +48 604 443 054

e-mail: kontakt@qstools.pl

# Spis treści

<b>Numer strony</b>	<b>Numer VAG/VAS</b>	<b>Opis produktu</b>
1	VAG 1274B	Przyrząd do sprawdzania układu chłodzenia
2	VAS 6096	Podciśnieniowy przyrząd do napełniania układu chłodzenia
3	VAS 531007	Przyrząd do płukania układu chłodzenia
4	VAS 6842A	Przyrząd pomocniczy do napełniania oleju silnikowego
5	VAS 6262A	Przyrząd do napełniania oleju skrzyni DSG
6	VAS 6291A	Przyrząd do napełniania oleju sprzęgła Haldex
7	VAS 6617	Ręczna pompa napełniająca
8	VAS 6563	Zestaw pomp napełniających
9	VAS 6774	Przyrząd do identyfikacji oleju napędowego
10	VAS 6615A	Przyrząd do sprawdzania układu tankowania
11	VAS 6557	Przyrząd do odsysania SCR
12	VAS 6542	Przyrząd do napełniania AdBlue
13	VAS 6684	Przyrząd pomiarowy dawki zwrotnej paliwa - Common Rail
14	VAS 6544	Stacja do obsługi układów DRC
15	VAS 6213	Pompa ciśnieniowa i podciśnieniowa
16	VAS 6721	Przyrząd do sprawdzania układu wzmacniacza siły hamowania
17	VAS 6519	Miernik temperatury

## VAG 1274B

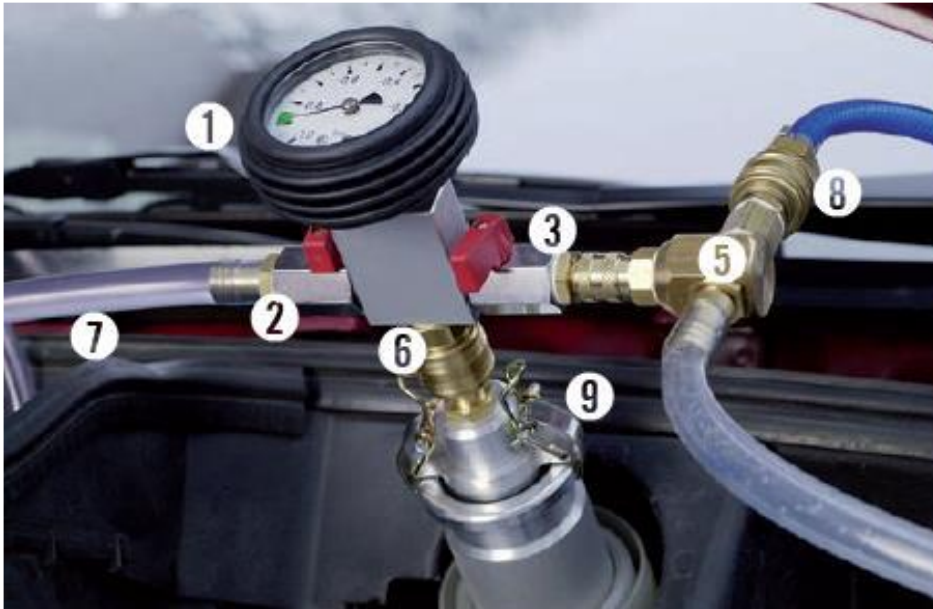
## Przyrząd do sprawdzania układu chłodzenia



Poz.	Numer	Nazwa	Opis produktu
1	010131_3	TVU 139/2_VW	Tester układu chłodzenia, szara obudowa, z szybkozłączem i man.
2	111578	ET 535	Manometr NG 52 mm, zakres 0...4 bar ozn. VAS 1274B
3	010550_2	FZ 100K_VW	Wąż giętki, zwężka z ozn. VAS 1274B
4	011404_2	K 60KL_VW	Adapter przyłączeniowy z klamrą napinającą i uszczelnieniem
5	120141	ET 07	Uszczelniający adapter gumowy

## VAS 6096

## Podciśnieniowy przyrząd do napełniania układu chłodzenia



Poz.	Numer	Nazwa	Opis produktu
1	121345	ET 329	Manometr próżniowy NG 63, -0,9...0 bar z zaworem motylkowym, ozn. VAS 6096
2	121396_1	ET 380	Zawór kulowy z podłączeniem węża (wąż napełniający)
3	121396_2	ET 408	Zawór kulowy z nyplem (podłączenie dyszy Venturiego)
4	121424_1	ET 388	Nypel mosiężny G ¼ (nie widoczny na zdjęciu)
5	121333_1	ET 315	Dysza Venturiego, kompletna
6	121446 2	ET 411	Szybkozłącze DN 7,2 G ¼ z AG
7	121444_1	ET 409	Wąż PVC napełniający, opróżniający, średnica 10x3 mm długość 1,50 m
8	121446	ET 411	Szybkozłącze DN 7,2 G ¼ z AG
9	011402	ET K 60_KL	Adapter z klamrami napinającymi i uszczelnieniem gumowym
11	111624_1	ET 578_Set	Zestaw części zamiennych składający się z: ET 380, ET 408, ET 409, ET 411

## VAS 531007      Przyrząd do płukania układu chłodzenia



Poz.	Numer	Nazwa	Opis produktu
5	120430	ET 928_VW	Zamknięcie (opakowanie 5 szt.)
4	120431	ET 929_VW	Wskaźnik podciśnienia i ciśnienia
6	120432_1	ET 930_VW	Rolka stała - 1 szt.
7	120433_1	ET 931_VW	Rolka obrotowa - 1 szt.
8	120439_1	ET 937_VW	Szkoło kontrolne z podłączeniem
9	120435_1	ET 933_VW	Zbiornik nr. 1
10	120436_1	ET 934_VW	Zbiornik nr. 2
11	120437_1	ET 935_VW	Zbiornik nr. 3
12	204385_1	ET 936_VW	Zbiornik nr. 4

## VAS 6842A

## Przyrząd pomocniczy do napełniania oleju silnikowego

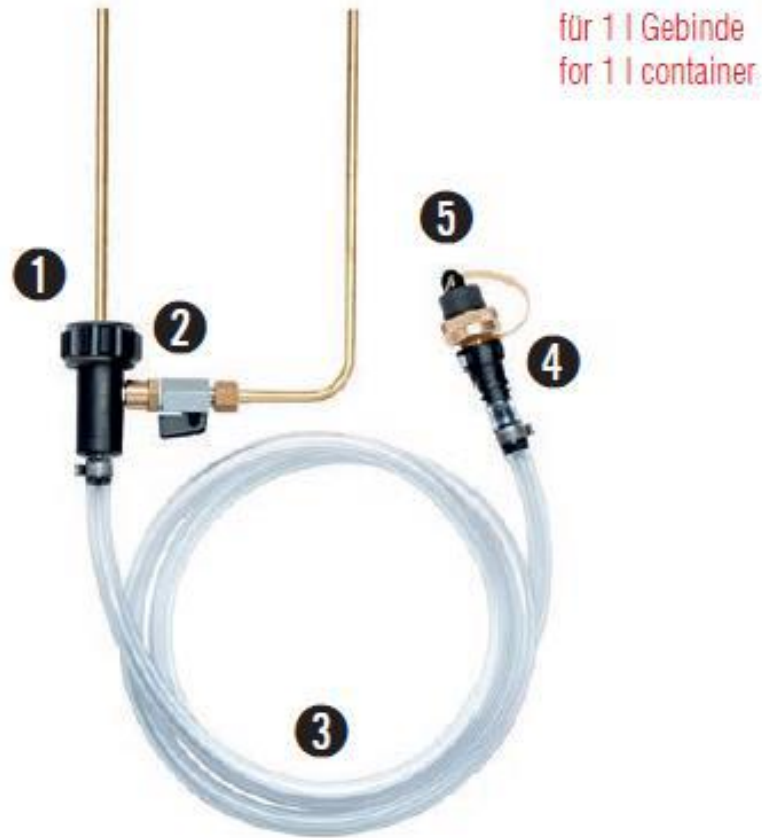


Poz.	Numer	Nazwa	Opis produktu
5	120147_2	ET 223_VW	Zestaw uszczelnień do 6842/2(5 szt. duże) i do 6842/3A (5szt. małe) brak na rys

Elementy 1-4 do zamówienia jako wyposażenie VAG/VAS

## VAS 6262A / VAS 572001

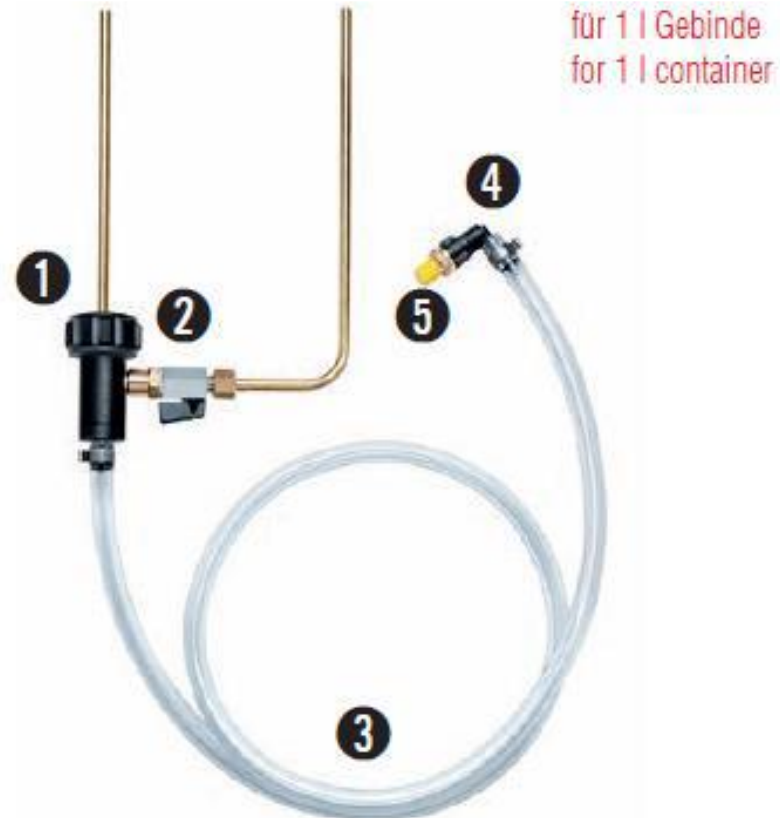
## Przyrząd do napełniania oleju skrzyni DSG



Poz.	Numer	Nazwa	Opis produktu
1	111655_1	ET 609_VW	Rozdzielacz z rurą napełniającą, element redukcyjny, zacisk, ozn. VAS 6262A
2	111656_1	ET 610_VW	Kurek kulowy z napełnieniem, uszczelnieniem i nakrętką przykrywającą
3	111657	ET 611_VW	Wąż PCV, średnica 10x3 mm dł. 1,50 m włącznie z zaciskiem
4	111658	ET 612_VW	Adapter połączeniowy 11-8
5	111659_1	ET 613_VW	Adapter mosiężny z pokrywą ochronną, oznaczenie 6262/1

## VAS 6291A

## Przyrząd do napełniania oleju sprzęgła Haldex

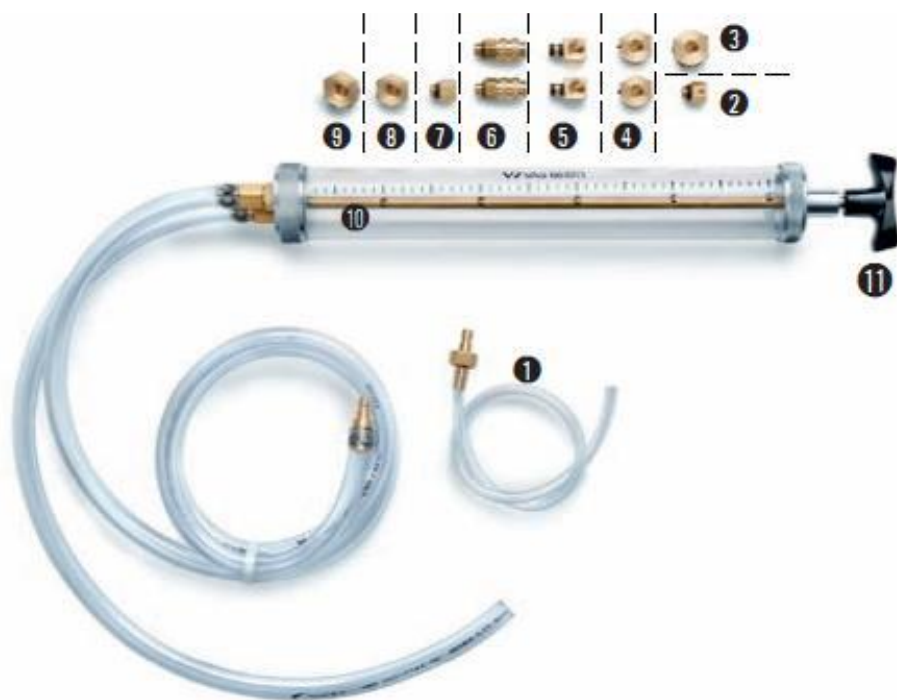


Poz.	Numer	Nazwa	Opis produktu
1	111680_1	ET 635_VW	Rozdzielacz z rurą napełniającą, element redukcyjny, zacisk, ozn. VAS 6291A
2	111656_1	ET 610_VW	Kurek kulowy z napełnieniem, uszczelnieniem i nakrętką przykrywającą
3	111684	ET 639_VW	Wąż PCV, średnica 10x3 mm dł. 1,50 m włącznie z zaciskiem
4	111681	ET 636_VW	Adapter połączeniowy z tworzywa 90°, czarny
5	111683	ET 638_VW	Adapter mosiężny z pokrywą ochronną, oznaczenie 6291/1



# VAS 6617

## Ręczna pompa napęlniająca



Poz.	Numer	Nazwa	Opis produktu
1	111645	ET 600_VW	Wąż PCV z nyplem, dł. 0,5m
2	111650	ET 605_VW	Złącze M 10x1 z pierścieniem oring
3	111647	ET 602_VW	Złącze M 18x1,5 z pierścieniem oring
4	111646	ET 601_VW	2 x złącze wtykowe M 18x1,5 z pierścieniem oring
5	111644	ET 599_VW	2 x podłączenie kątowe 90° z pierścieniem oring
6	111643	ET 598_VW	2 x złącze G 1/8 z pierścieniem oring
7	111651	ET 606_VW	1 x złącze M 10x1 z pierścieniem oring
8	111648	ET 603_VW	1 x złącze wtykowe M 22x1,5 z pierścieniem oring
9	111649	ET 604_VW	1 x złącze M 22x1,5 z pierścieniem oring
10	111746_1	ET 700_VAS 6617/1	Rura cylindryczna z skalą, ozn. VAS 6617/1
11	111745_1	ET 699_HAP 500	Tłok uszczelnienie, pręt tłoka u uchwyt

**VAS 6563**

## Zestaw pomp napełniających



Poz.	Numer	Nazwa	Opis produktu
1	060425_4	HDP 500_Porsche_ATF	Pompa do napełniania AFT skrzyni automatycznej
2	060425_2	HDP 500_Porsche_PDK	Pompa do napełniania oleju skrzyni PDK
3	060425_3	HDP 500_Porsche_Gear Oil	Pompa do napełniania oleju skrzyni przekładniowej

# VAS 6774

## Przyrząd do identyfikacji oleju napędowego



Poz.	Numer	Nazwa	Opis produktu
1	110803_2	BD 01_VW	Detektor benzyny 12V/DC

## VAS 6615A

## Przyrząd do sprawdzania układu tankowania

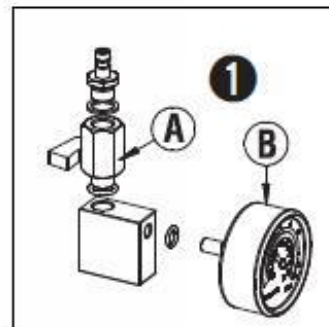


Poz.	Numer	Nazwa	Opis produktu
1	111737	ET 690	Manometr NG 63 mm, zakres 0...400 mbar, podłączenie dolne, gwint ¼
2	111739	ET 692	Wąż kontrolny z szybkozłączem i uszczelnieniem, dł. 1,00 m
3	012102_1	T 02	Adapter kontrolny układu tankowania
4	111738	ET 691	Zamknięcie mosiężne

Element 5 do zamówienia jako wyposażenie VAG/VAS

# VAS 6557

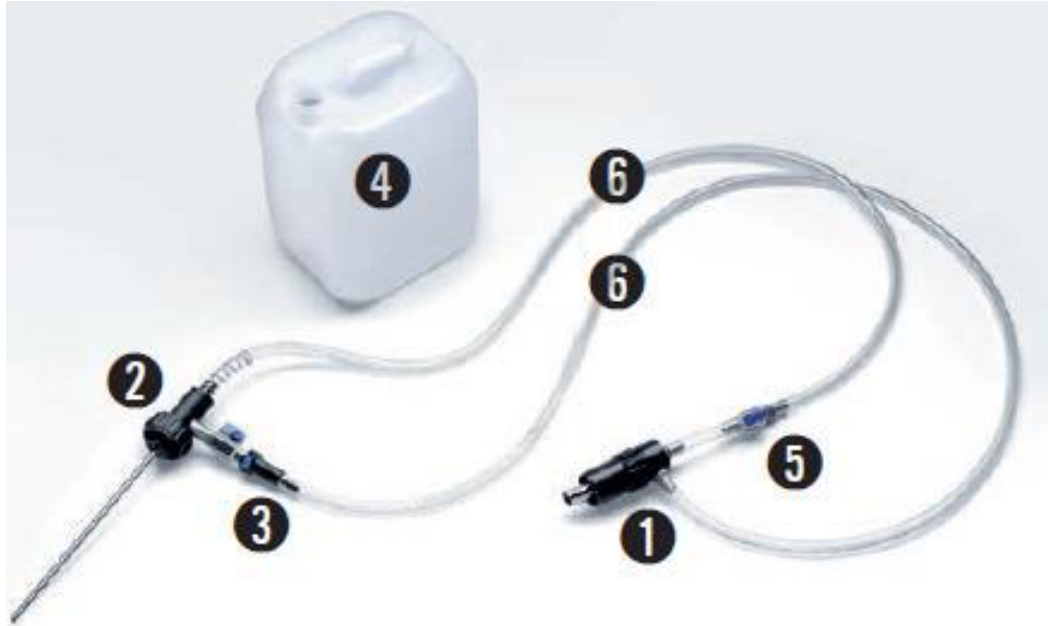
## Przyrząd do odsysania SCR



Poz.	Numer	Nazwa	Opis produktu
1	111700_1	ET 654	Jednostka rozdzielająca (rozdzielacz, zawór kulowy, nypel, manometr)
1A	111603_1	ET 557	Zawór kulowy z stali szlachetnej
1B	121442_2	ET 406.1	Manometr próżniowy NG 63 mm, zakres -1...0 bar, M 8x1
2	121333_1	ET 315	Dysza Ventiruego z szybkozłączką
3	121444_1	ET 409	Wąż przezroczysty z tworzywa śred. 10x3 mm, dł.1,50 m
4	111699_1	ET 653	Końcówka węża z stali szlachetnej
5	121443	ET 407	Zawór kulowy z pierścieniem oring

## VAS 6542

## Przyrząd do napełniania AdBlue



Poz.	Numer	Nazwa	Opis produktu
1	111601	ET 555_VW	Krócieć połączeniowy do zbiornika SCR
2	111602_1	ET 556_VW	Krócieć połączeniowy do zbiornika 10l z zaworem kulowym
3	111605	ET 559	Szybkozłącze (przewód odpowietrzający)
4	111604_1	ET 558_VW	Zbiorni zamienny 10l z tworzywa, ozn. 6542/1
5	111603_1	ET 557	Zawór kulowy z stali szlachetnej
6	110606_1	ET 560	Wąż PVC przezroczysty śred. 10x3mm, dł. 3.6 m

## VAS 6684

## Przyrząd pomiarowy dawki zwrotnej paliwa –Common Rail



Poz.	Numer	Nazwa	Opis produktu
1	111832_1	ET 802	Tabliczka z plexi, oznaczenie 6684/1
2	121526_1	ET 482	Zestaw węży silikonowych, dł. 0,6m, 6 szt.
3	111722_1	ET 675	Adapter 90° z węzłem, oznaczenie. C7 (VAS 6684/2), 1 sztuka
4	111636_1	ET 591	Adapter, oznaczenie C5 (VAS 6684/3), 1 sztuka
5	111666_1	ET 620	Adapter, oznaczenie C6 (VAS 6684/4), 1 sztuka
6	121474_1	ET 442	Adapter, oznaczenie C2 (VAS 6684/5), 1 sztuka
7	121500_1	ET 539	Zestaw oringów do adapterów C2, C5, C6, 50 sztuk

## VAS 6544 (6209/4 + 6209/5 = 6544) Stacja do obsługi układów DRC



VAS 6209-4



14

Poz.	Numer	Nazwa	Opis produktu
1	111577	ET 534	Manometr próżniowy NG 63 mm, zakres -1...+24 bar gwint ¼
2	111679_1	ET 634_ZVEBG	Glicerynowy manometr próżniowy NG 63 mm, zakres -1...+24 bar
3	111574	ET 531	Zestaw dwustronnych nypli łączących
4	111573	ET 530	Zestaw węży silikonowych,
5	111575	ET 532	Element W
6	111576	ET 533	Element T
7	111625	ET 579	Pompa hydrauliczna
8	111626	ET 580	Zawór kulowy
9	111627	ET 581	Łącznik mosiężny
10	111630	ET 585	Zbiornik z dnem i pokrywą
11	121517	ET 471	Zbiornik ciśnieniowy kompletny
12	121367	ET 351	Dysza Wenturio (IN 02) z węzłem dł. 1,5 m.
13	121451	ET 418	Złączka - 1szt
14	121368	ET 352	Wąż opróżniający z nyplami , dł. 1m



## VAS 6213

## Pompa ciśnieniowa i podciśnieniowa



Poz.	Numer	Nazwa	Opis produktu
1	121144	ET 246	Manometr próżniowy NG 63,zakres -1...+3 bar
2	120177_1	ET 08/K	Zawór wewnętrzny z oringiem, brak na rysunku
4	121495_2	ET 466	Zestaw naprawczy składający się z pierścienia O, X i zaworu, brak na rys.
5	121528_1	ET 484	Wąż z tworzywa, średnica 5x2 mm, długość 0,50 m
6	120603	ET 118	Stożek dwustronny
7	121149	ET 252	Tulejki z tworzywa, 4 sztuki, średnice 4/6, 6/6, 8/6, 10/6 mm

## VAS 6721

## Przyrząd do sprawdzania układu wzmacniacza siły hamowania



Poz.	Numer	Nazwa	Opis produktu
1	111742_1	ET 696	Manometr próżniowy NG 63 mm, zakres -1000...0 mbar
2	111743_1	ET 697	Kurek kulowy z przewodami i uszczelnieniem
3	111744_1	ET 698	Podłączenie mosiężna, odejście z węzłem silikonowym, średnica 13x3 mm
4	111708	ET 661	Podłączenie mosiężne, wejście 90°
5	111741_1	ET 695	Wąż przezroczysty PCV, średnica 5x2 mm, długość 1,00 m

**VAS 6519**

**Miernik temperatury**



Poz.	Numer	Nazwa	Opis produktu
1	110204	ET 522	Czujnik kombinowany z wtyczką